

Technische Daten für Wärmepumpe Typ LW12-P – Vorlauf max. 70°C

Gehäuse		
Farbe		Stahlblech, grundiert + pulverbeschichtet / RAL 7016
Abmessungen B x T x H	mm	1580 x 760 x 1485
Gewicht ca.	kg	300
Anzahl Ventilatoren	Stück	1
Einsatzgrenze Außenluft	°C	-20/W25 bis -20/W55
Abtaugung		automatisch

Leistungsdaten Propan		niedrig 35° C	mittel 55° C
Heizleistung MAX. bei A-10		11,7	10,6
Elektr. Leistung bei A-10		3,95	4,6
COP bei A-10		2,95	2,3
P _{designh}	kW	9,5	9,0
Energielabelklasse		A+++	A+++
η _s		209,5 %	163,5 %
SCOP		5,31	4,16
max. Leistungsaufnahme	kW	6,8	
Schalleistungspegel	dB(A)	56,3	

	Temperatur	Elektr. Leistung	COP
Heizleistung max. 11,7 kW	bei -10 / 35	3,95	2,95
Heizleistung max. 10,6 kW	bei -10 / 55	4,6	2,3

Elektrische Daten		
Nennspannung / Frequenz	V / Hz	400 / 50
Max. Betriebsstrom Verdichter	A	17,5
Absicherung (Auslösekennlinie „C“)	A	20

Kompressor		
Ausführung		vollhermetischer Rollkolbenverdichter
Drehzahl	rps	25 - 110
Maximaler Betriebsdruck ND / HD	bar	20 / 32
Arbeitsmittel / GWP		R 290 GWP (100) = 3
Arbeitsmittelfüllmenge je nach Leitungslänge ca.	kg	1,8
ND Ausschaltdruck	bar	0,5 / 1,5
HD Ausschaltdruck	bar	28 / 21

Technische Daten für Wärmepumpe Typ LW12-P – Vorlauf max. 70°C

Kondensator		
Ausführung		CNS-Plattenwärmetauscher
Anzahl	Stück	1
Pufferladeleitung bis 10 m einfache Länge	mm	DN 32
Wärmetauscheranschluss	Zoll	G 1 1/4" außen
Interner Druckverlust bei A-10/W35	kPa	1,3
Temperaturdifferenz	K	5
Volumenstrom bei A-10/W35	m³/h	2,0
Volumenstrom bei A-10/W55	m³/h	1,8

Schaltschrank – 3-reihig		
Ausführung		Aufputz Wohnungsverteiler mit Türe in transparenter Ausführung, halogenfrei, UV stabilisiert
Anzahl	Stück	1
Maße	mm	319 x 534 x 144
Gewicht	kg	2,32
Nennspannung		400VAC, 1500VDC / In=63A
TE pro Reihe		12
Farbe		RAL7035



Technische Daten für Wärmepumpe Typ LW12-P – Vorlauf max. 70°C



Leistungen / Performances / Performances

LW-740-25-46 / Version 1

	Prüfbedingung Condition d'essai Test condition	Heizleistung Puis. chauff. moy. Heating capacity kW	elek. Leistung Puis. elec. moy. Input power kW	COP	Cdh	CR	T _{VL} T _{OUT} T _{OUT} °C
1	A7W30-35	3.848	0.717	5.37	-	-	-
2	A2W30-35 Tbiv warmer	9.494	2.267	4.19	-	-	-
3	A-10W26-31 Tbiv colder	6.477	1.888	3.43	-	-	-
4	A2W22-27 B colder	3.552	0.658	5.40	-	-	-
A	A-7W29-34	8.373	2.418	3.46	-	1.00	34.0
B	A2W25-30	4.732	0.897	5.27	-	1.00	30.0
C	A7W22-27	3.413	0.518	6.59	-	1.00	26.9
D	A12W19-24	3.907	0.476	8.20	0.950	0.37	27.1
E	A-10W30-35	9.563	3.195	2.99	-	1.00	35.0
F	A-10W30-35	9.563	3.195	2.99	-	1.00	35.0

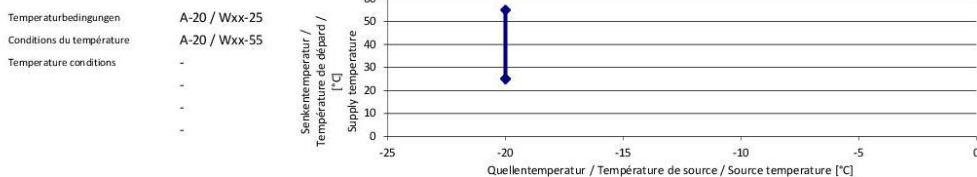
climate	average
Temperature application	low (35 °C)
SCOP _{an}	5.32
SCOP	5.31
Labeling	A+++ / 209.5 %
Pdesignh [kW]	9.5
Q _{th} [kWh]	19627.0
Tbivalent [°C]	-10

	Prüfbedingung Condition d'essai Test condition	Heizleistung Puis. chauff. moy. Heating capacity kW	elek. Leistung Puis. elec. moy. Input power kW	COP	Cdh	CR	T _{VL} T _{OUT} T _{OUT} °C
1	A7W47-55	4.362	1.254	3.48	-	-	-
A	A-7W44-52	7.727	2.858	2.70	-	1.00	51.9
B	A2W34-42	4.521	1.104	4.10	-	1.00	42.0
C	A7W28-36	3.254	0.623	5.23	-	1.00	36.1
D	A12W22-30	3.832	0.589	6.51	0.960	0.36	35.2
E	A-10W47-55	8.987	3.806	2.36	-	1.00	55.0
F	A-10W47-55	8.987	3.806	2.36	-	1.00	55.0
1	-	-	-	-	-	-	-
2	-	-	-	-	-	-	-
3	-	-	-	-	-	-	-
4	-	-	-	-	-	-	-

climate	average
Temperature application	medium (55 °C)
SCOP _{an}	4.17
SCOP	4.16
Labeling	A+++ / 163.5 %
Pdesignh [kW]	9.0
Q _{th} [kWh]	18594.0
Tbivalent [°C]	-10

Pto W 24.0 P_{sb} W 24.0 P_{ck} W - P_{off} W 2.6

Einsatzgrenzen / Limites d'utilisation / Operating range



Sicherheitsprüfung nach EN 14511-4 clause 4.5 bestanden / passé avec succès / passed
 Test de sécurité aux EN 14511-4 clause 4.6 bestanden / passé avec succès / passed
 Safety test according to

Schalleistungspegel bei / Niveau de puissance acoustique au / Sound power level at A7/W47-55

Aussenmessung
 Mesure extérieure dB(A) 56.3
 Outdoor measurement

Hinweis / Remarque / Notice



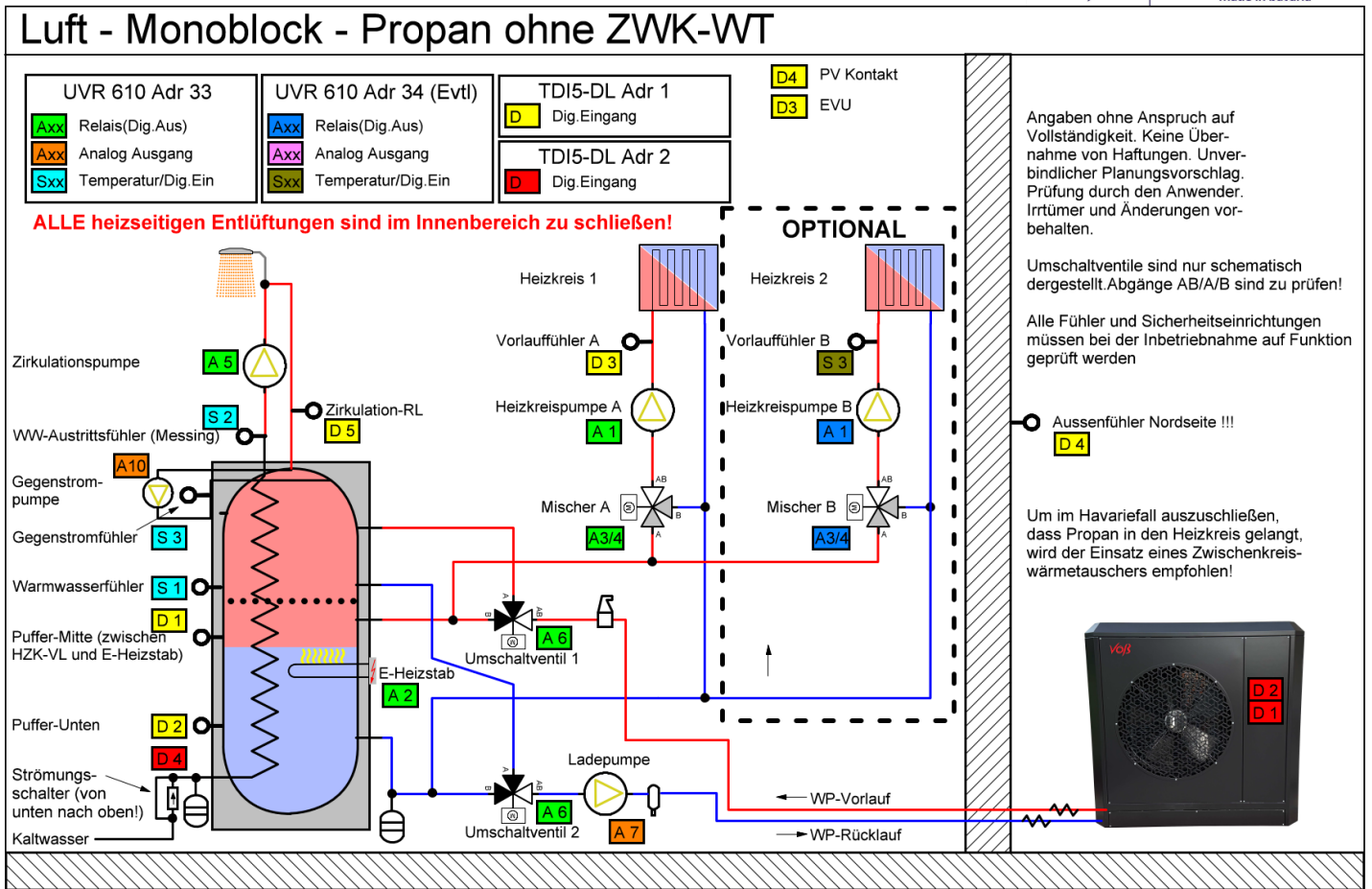
Technische Daten für Wärmepumpe Typ LW12-P – Vorlauf max. 70°C

Inneneinheit – Schaltschrank 3-reihig:



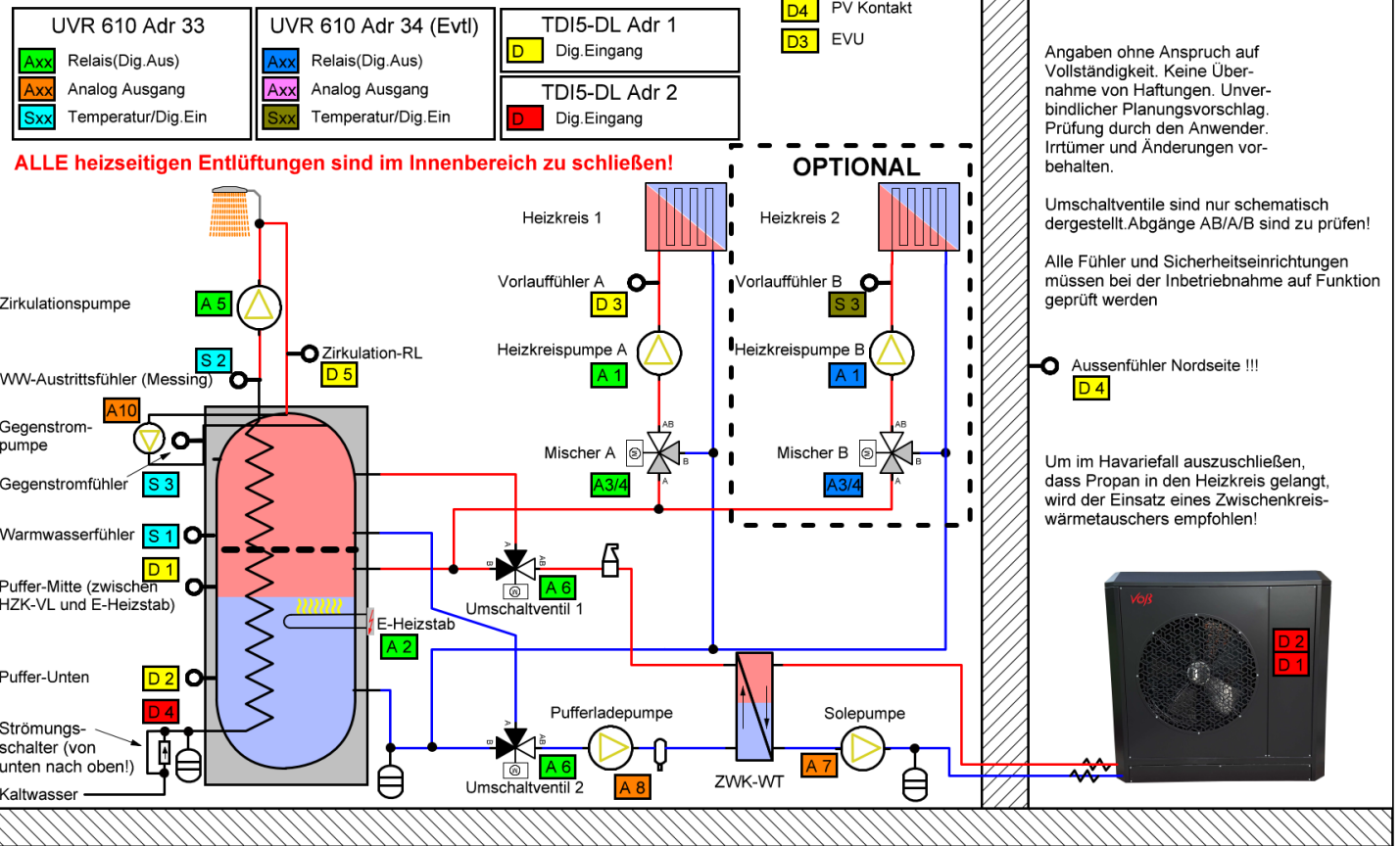
Schaltschrank – 3-reihig	
Anzahl	1 Stück
Nettbreite	319,00mm
Nettohöhe	534,00mm
Nettotiefe	144,00mm
Nettogewicht	2,32kg
Verlustleistung	-26,00W
Min. Umgebungstemperatur	-20°C
Max. Umgebungstemperatur	70°C
Schutzklasse	II
Ausführung	Aufputz Wohnungsverteiler mit Türe in transparenter Ausführung, halogenfrei, UV stabilisiert
Material Tür	Kunststoff
Reihen	3
TE pro Reihe	12
Schutzart	IP65
Farbe	RAL 7035 lichtgrau
Nennspannung	400VAC, 1500DC / In=63A
Glühdrahttest	650°C
Sperre	Drehknopf, ein Kleinzylinder ist einbaubar - RONIS Kleinzylinder möglich
Montageart	Aufputz

Technische Daten für Wärmepumpe Typ LW12-P – Vorlauf max. 70°C

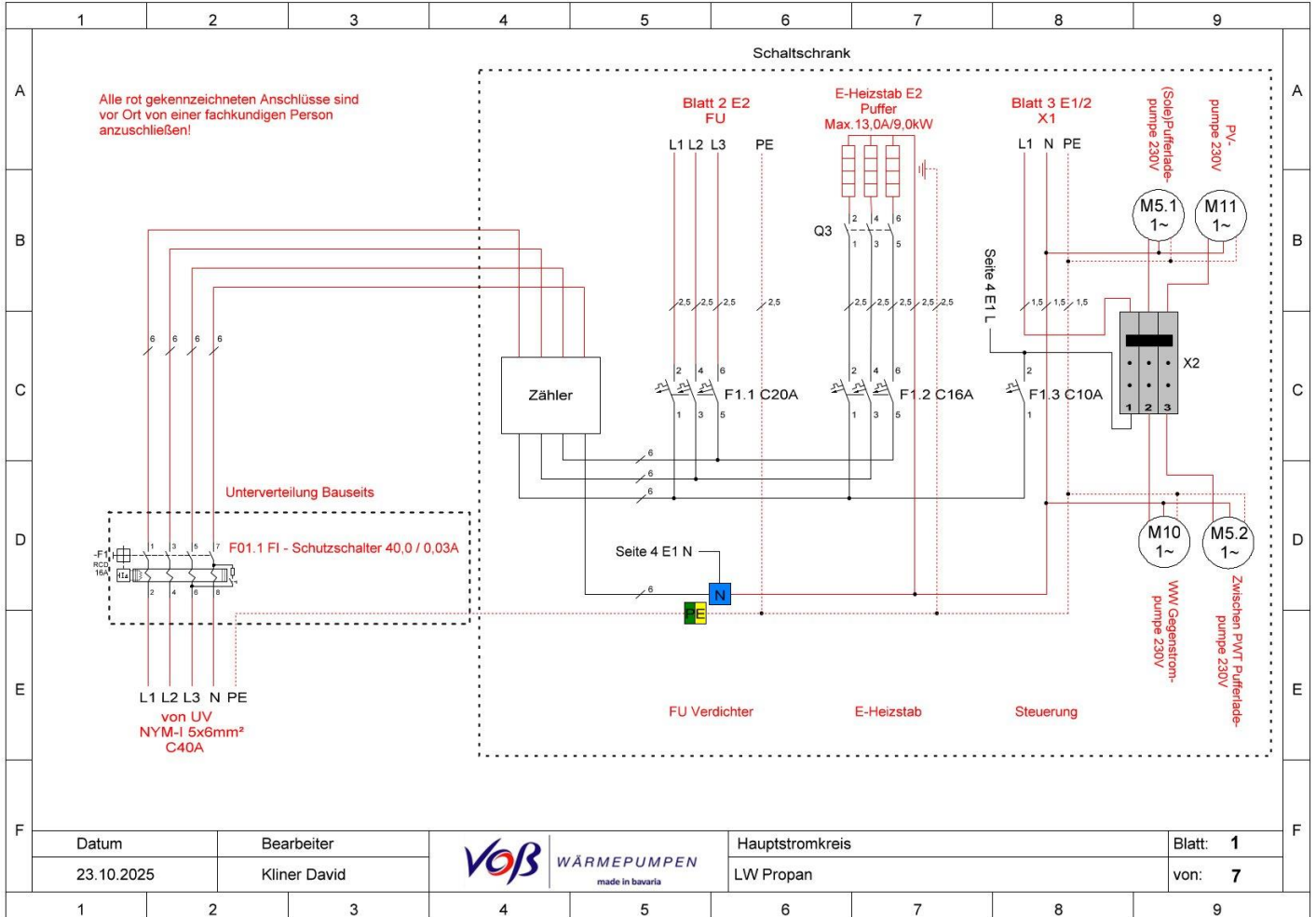


Technische Daten für Wärmepumpe Typ LW12-P – Vorlauf max. 70°C

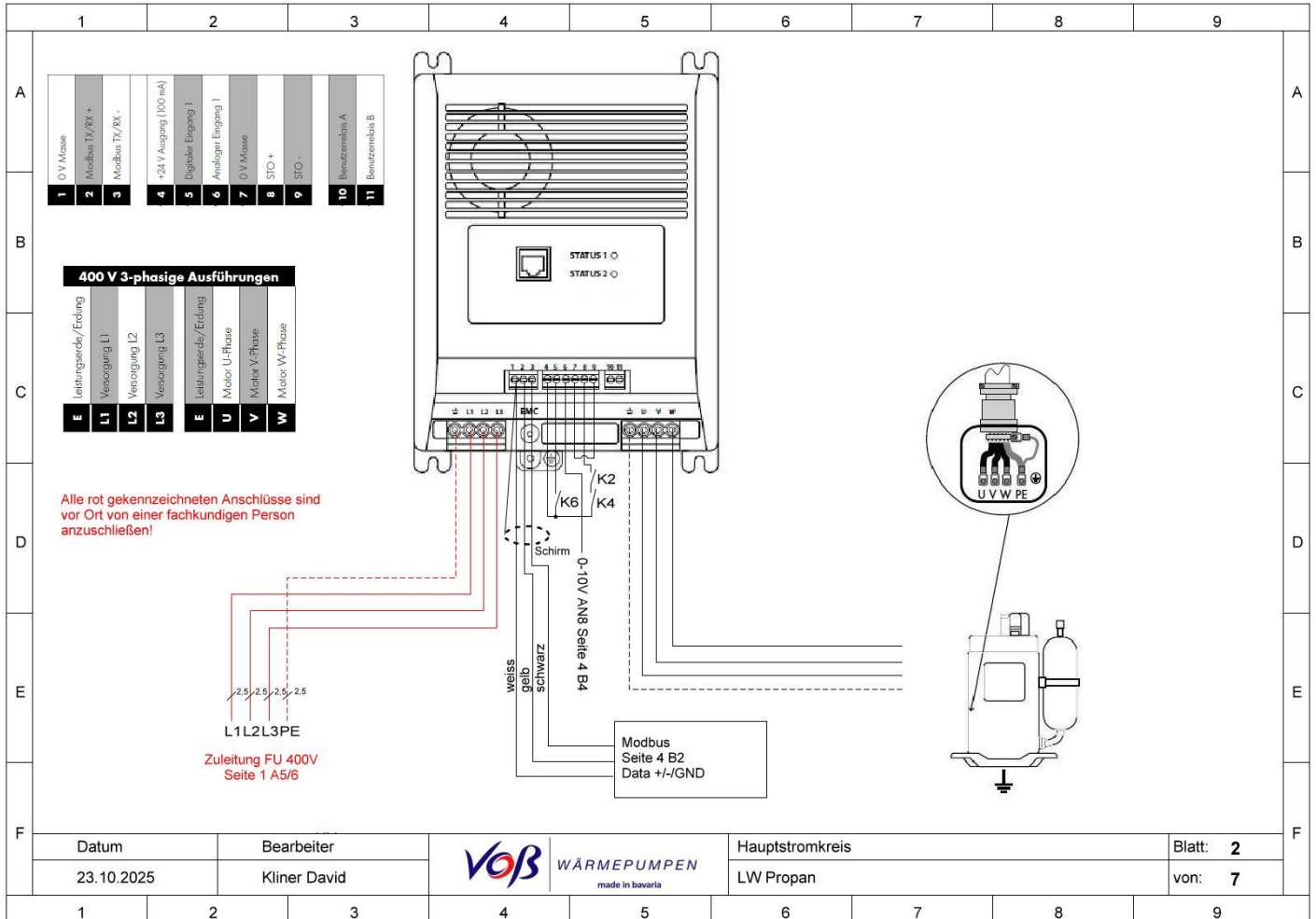
Luft - Monoblock - Propan mit ZWK-WT



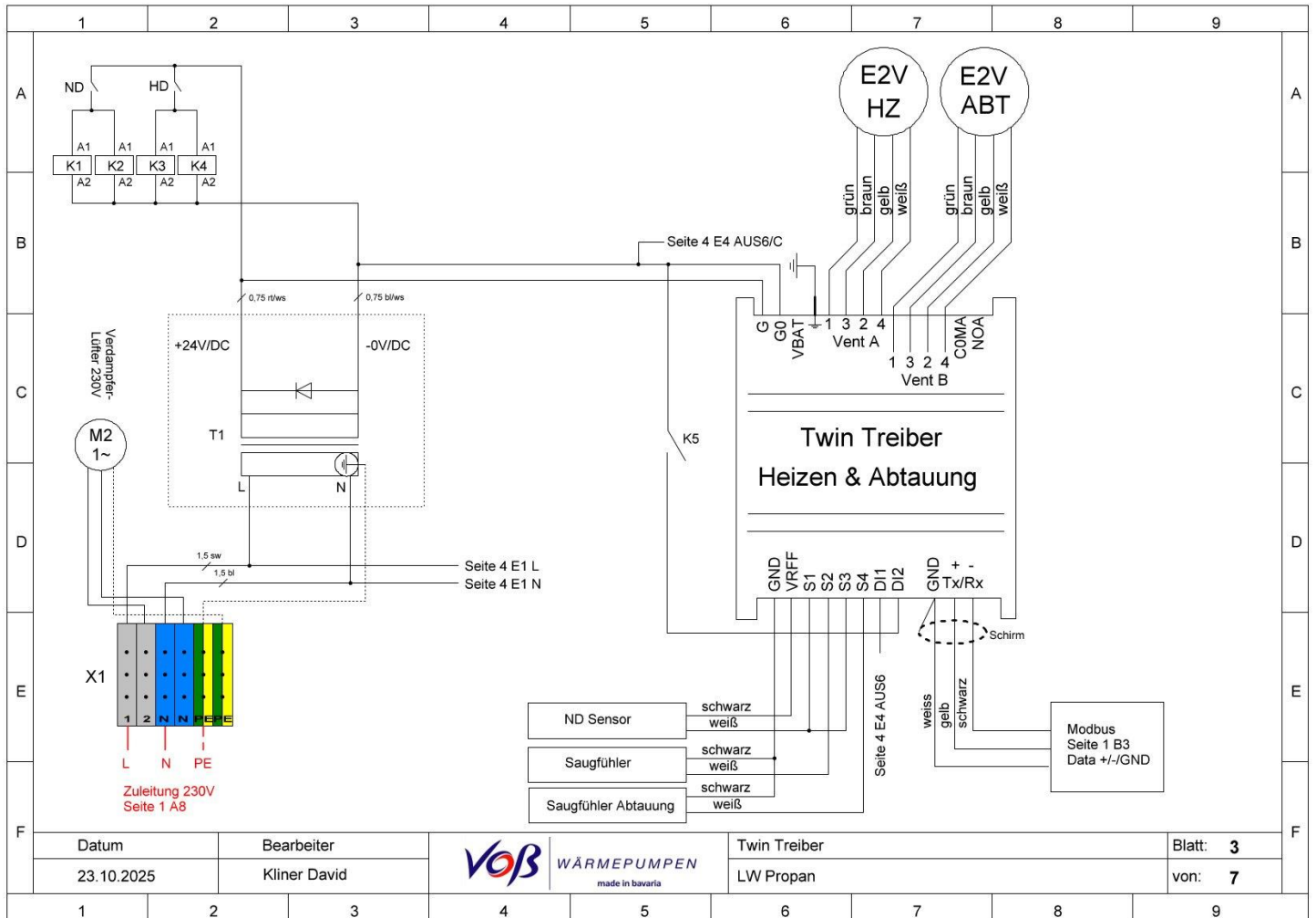
Technische Daten für Wärmepumpe Typ LW12-P – Vorlauf max. 70°C



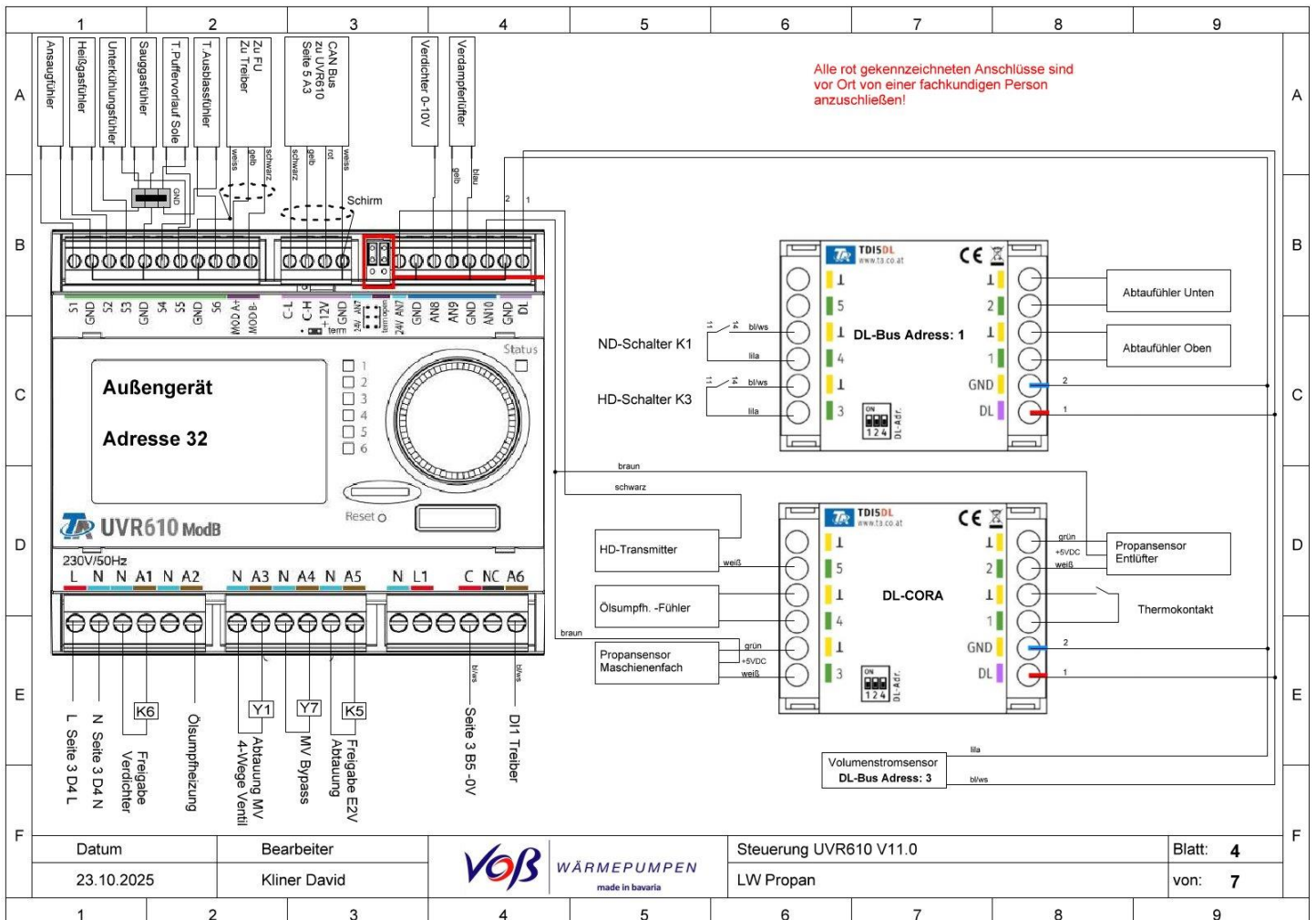
Technische Daten für Wärmepumpe Typ LW12-P – Vorlauf max. 70°C



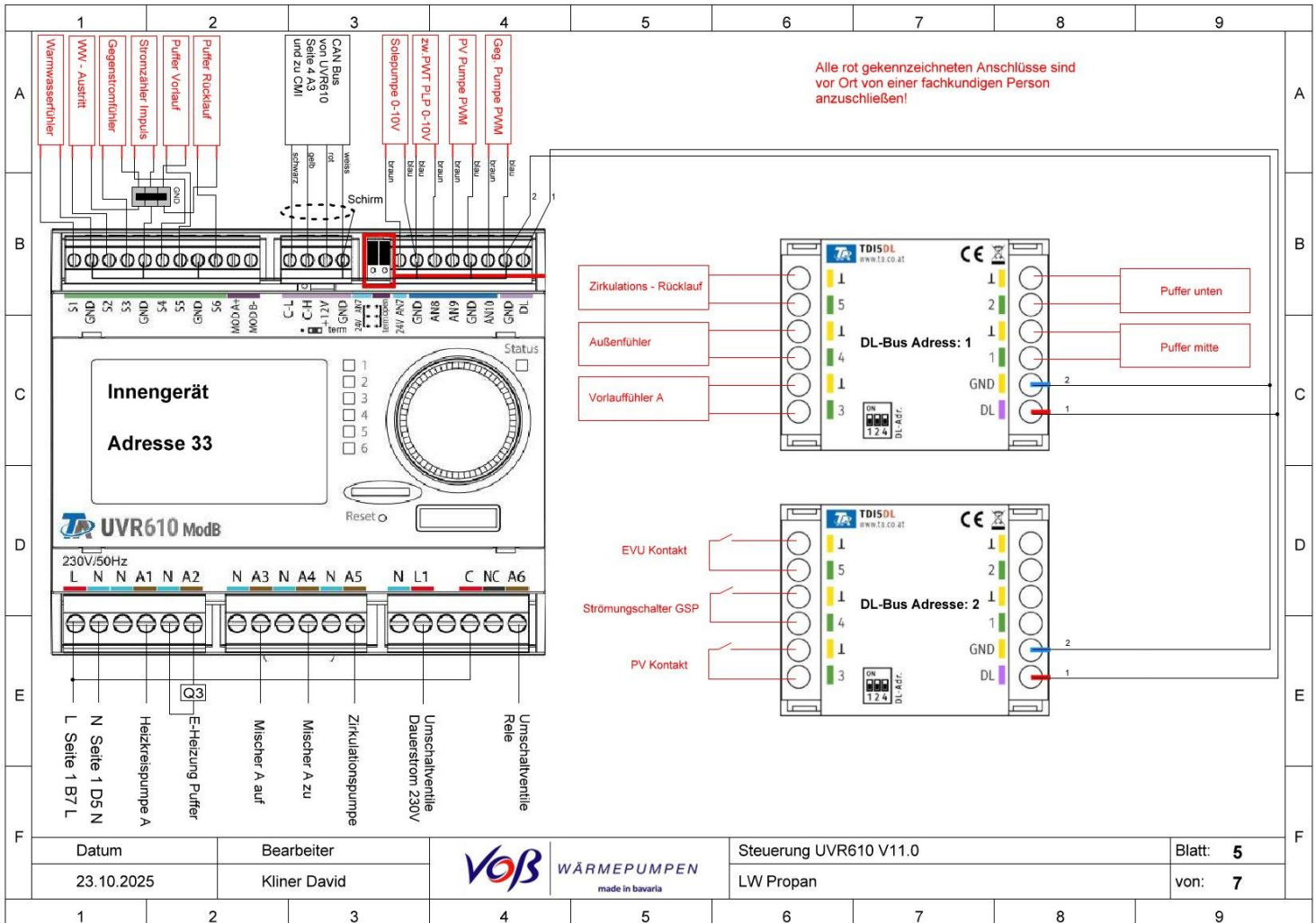
Technische Daten für Wärmepumpe Typ LW12-P – Vorlauf max. 70°C



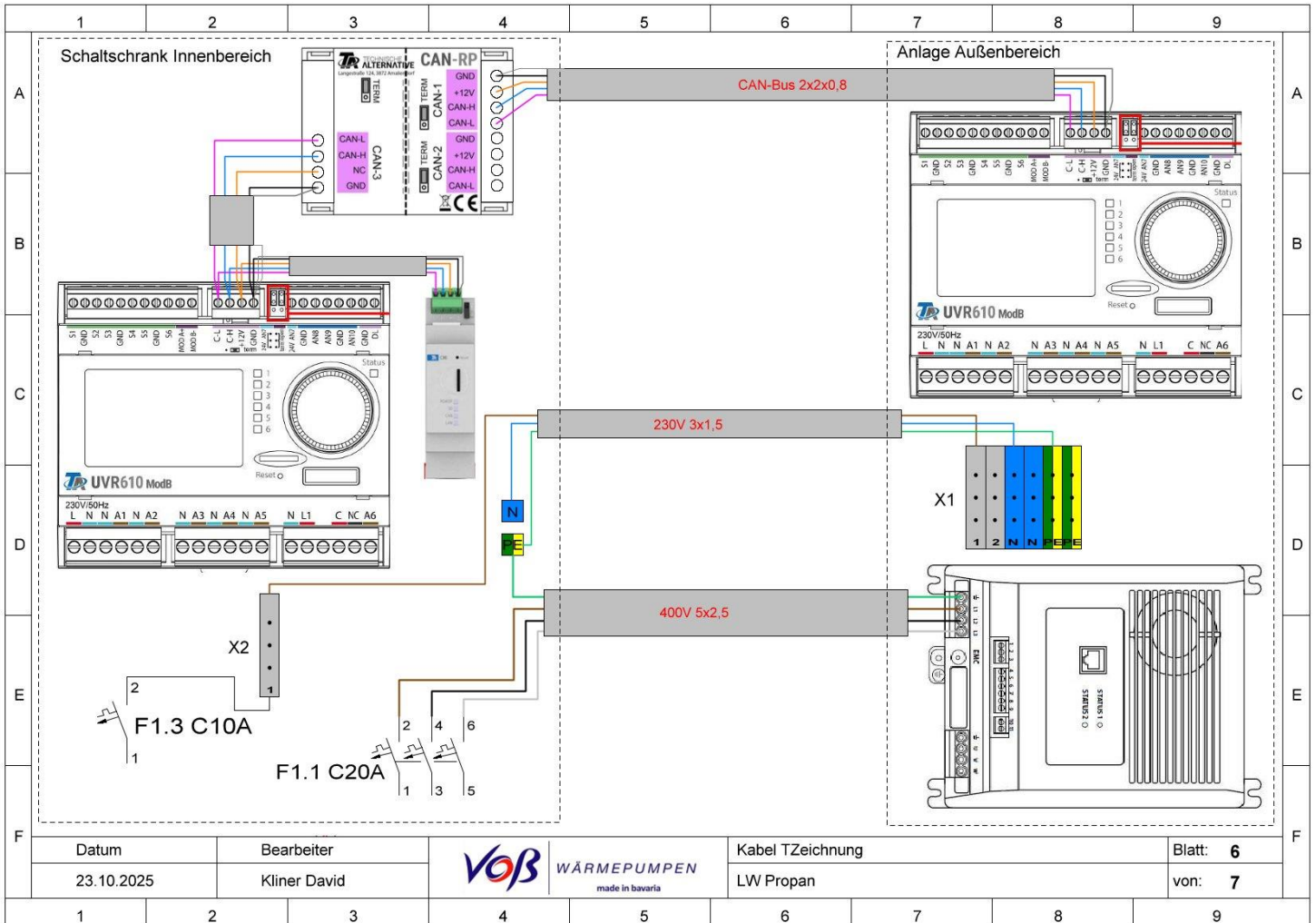
Technische Daten für Wärmepumpe Typ LW12-P – Vorlauf max. 70°C



Technische Daten für Wärmepumpe Typ LW12-P – Vorlauf max. 70°C



Technische Daten für Wärmepumpe Typ LW12-P – Vorlauf max. 70°C



Technische Daten für Wärmepumpe Typ LW12-P – Vorlauf max. 70°C

	1	2	3	4	5	6	7	8	9		
A	E1	Elektroheizstab 1 max. 9kW									A
	E2V	Einspritzventil									
	K1	Relais für Druckschalter ND									
	K2	Relais Kontakt ND									
	K3	Relais für Druckschalter HD									
	K4	Relais Kontakt HD									
B	K5	Relais Freigabe E2V Abtauung									B
	K6	Relais Freigabe Verdichter									
	M1	Kompressor									
	M2	Verdampferlüfter									
	M3	Umschaltventile WW-Ladung / Heizungsladung									
	M4	Umschaltventile WW-Ladung / Heizungsladung									
C	M5.1	Pufferladepumpe (Sole)									C
	M5.2	Pufferladepumpe (nur bei Zwischenkreis-Plattwärmetauscher!!!)									
	M6	Heizkreispumpe A									
	M7	Mischer A									
	M8	Heizkreispumpe B									
	M9	Mischer B									
	M10	WW Gegenstrompumpe									
	M11	PV Pumpe									
	M12	Zirkulationspumpe									
	M13	Mischer U									
D	PT5 ND	Drucktransmitter für Niederdruck									D
	PT5 HD	Drucktransmitter für Hochdruck									
	Q3	Schütz Elektroheizstab E1									
	T1	Transformator									
E	TDI5-DL	Eingangserweiterung DL-Bus									E
	UVR 610	Regler									
F	Datum	Bearbeiter			WÄRMEPUMPEN made in bavaria	Legende			Blatt: 7	F	
	23.10.2025	Kliner David				LW Propan			von: 7		
	1	2	3	4	5	6	7	8	9		



Technische Daten für Wärmepumpe Typ LW12-P – Vorlauf max. 70°C

Montage / Installation



Lesen Sie diese Richtlinien vor Montage und Inbetriebnahme sorgfältig durch. Gewährleistungsansprüche entfallen,

soweit die Planungs- und Installationsrichtlinien nicht beachtet werden. Prüfen Sie bitte bei der Anlieferung, ob Beschädigungen vorhanden sind bzw. ob Teile fehlen. Vermerken Sie entsprechendes sofort auf den Speditionspapieren.

Nachträglich ist keine Reklamation mehr möglich!

MOD-Bus	JYSTY 2 x 2 x 0,8 mm ²	Verdampfer zur Wärmepumpe
Zuleitung 24 V DC und Freigabe	JYSTY 4 x 2 x 0,8 mm	Verdampfer zur Wärmepumpe
Fühler Boiler, Puffer, Heizkreis	JYSTY 4x2 X0,8 mm ²	Heizungsraum zur Wärmepumpe
Energiezähler (BxH 106x91 mm-Hutschienenformat) nur bei PV	JYSTY 2x2 X 0,8 mm ²	Unterverteilung zur Wärmepumpe

Der Kabelquerschnitt ist je nach Wärmepumpengröße variabel. Dieser ist von der ausführenden Elektrofachkraft auszulegen.

1. Elektrische Anschlüsse

- Die elektrische Installation der Wärmepumpe und deren Komponenten (z.B. Umwälzpumpe) muss von einem Elektrofachbetrieb durchgeführt werden. Geltende Installationsvorschriften sowie Vorschriften der örtlichen EVU's sind unbedingt zu beachten und einzuhalten.
- Eine Inbetriebnahme bei „provisorischen“ Anschlüssen oder Anschlüssen an eine vorhandene Baustromverteilung ist nicht gestattet.
- Kabelliste:
Die gesamte Heizanlage ist mit einem separaten allstromsensitiven FI-Schutzschalter abzusichern. Der Kabelquerschnitt muss von der ausführenden Elektrofachfirma nach der jeweiligen Anschlussleistung der Wärmepumpe ausgelegt werden.
- Auf 400 V Rechtsdrehfeld achten.

Kabelliste:

Bezeichnung	Leitung	Ort
Hauptzuleitung C-Kennlinie (siehe Datenblatt)	5 - polig	Unterverteilung zur Inneneinheit
EVU Sperre (falls erforderlich)	3 x 1,5 mm ²	Zählerschrank zur Inneneinheit
Monoblock 400V FU	5 x 2,5 mm ²	Monoblock zur Inneneinheit
Monoblock 230V Spannungsversorgung	3 x 1,5 mm ²	Monoblock zur Inneneinheit
Monoblock CANbus	JYSTY 2 x 2 x 0,8 mm ²	Monoblock zur Inneneinheit
Fühler, Drucktransmitter (Schirm auflegen)	JYSTY 6 x 2 x 0,8 mm ²	Verdampfer zur Wärmepumpe

2. Hydraulischer Anschluss

- Die Auslegung des Heizkreises so wählen, dass die Vorlauftemperatur möglichst niedrig gehalten wird.
- Eine Heizlastberechnung muss vom Installateur oder Planer zwingend durchgeführt werden, um eine Über- oder Unterdimensionierung der Wärmepumpe zu vermeiden.
- Der Verlegeabstand der Fußbodenrohre sollte 10 cm nicht übersteigen. Es wird empfohlen in Bädern und bei großen Fensterflächen einen Abstand von 5 cm zu wählen.
- Vor- und Rückläufe, sowie alle Pumpen sind mit Absperrrichtungen zu versehen. Für evtl. Reinigungsmaßnahmen sollten am Plattenwärmetauscher Füll- und Entleerungshähne vorgesehen werden.
- Bei Einbindung von Warmwasser-/Schichtenspeichern ist darauf zu achten, dass keine zusätzlichen oder nur entsprechend dimensionierte Register verwendet werden. Bei Verwendung zusätzlicher Register muss sichergestellt sein, dass die komplette Heizleistung jederzeit über das Register abgeführt werden kann (0,4 m²/kW Heizleistung). Ist das Register zu klein dimensioniert kann ein störungsfreier Betrieb nicht gewährleistet werden.

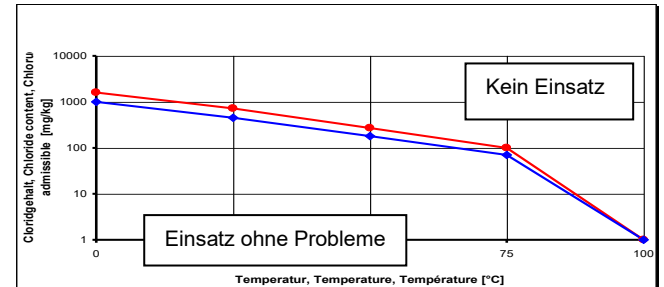
Technische Daten für Wärmepumpe Typ LW12-P – Vorlauf max. 70°C

- Beim Einsatz eines Frischwassermoduls oder eines Pufferspeichers mit Edelstahlwellrohr zur Trinkwassererwärmung im Durchlaufprinzip, ist ein Trinkwasserausdehnungsgefäß mit Durchströmungseinrichtung im Kaltwasserzulauf vorzusehen.
- Für hydraulische Anschlüsse an die Wärmepumpe empfiehlt sich, diese schwingungs-/schalldämmt auszuführen.
- Die Heizungsanlage ist mit VE (vollenthärtetem) - Wasser zu betreiben. Die Anforderungen an das Trink- und Heizungswasser nach VDI 2035, Vorschriften des Vd-TÜV, Richtlinien des AGFW sowie die Installations-richtlinien der Voß Wärmepumpen GmbH in den jeweils neuesten Fassungen, sind zu beachten. Die Grenzwerte der eingesetzten Wärmetauscher in der nachfolgenden Tabelle dürfen nicht überschritten werden!

Korrosionsbeständigkeit von gelöteten Plattenwärme-übertragern gegenüber Wasserinhaltsstoffen:

		kupfergelötet	nickelgelötet
pH-Wert		7 - 9 (unter Beachtung SI Index)	6 - 10
Sättigungs- Si Index (delta pH-Wert)		-0,2 < 0 < +0,2	Keine Festlegung
Gesamthärte	°dH	6 - 15	6 - 15
Leitfähigkeit	µS/cm	10...500	Keine Festlegung
Abfilterbare Stoffe	mg/l	< 30	< 30
Chloride	mg/l	Siehe Diagramm nächste Seite oberhalb 100°C keine Chloride zulässig	
Freies Chlor	mg/l	< 0,5	< 0,5
Schwefelwasserstoff (H ₂ S)	mg/l	< 0,05	Keine Festlegung
Ammoniak (NH ₃ /NH ₄)	mg/l	< 2	Keine Festlegung
Sulfat	mg/l	< 100	< 300
Hydrogenkarbonat	mg/l	< 300	Keine Festlegung
Hydrogenkarbonat / Sulfat	mg/l	> 1,0	Keine Festlegung
Sulfid	mg/l	< 1	< 5
Nitrat	mg/l	< 100	Keine Festlegung
Nitrit	mg/l	< 0,1	Keine Festlegung
Eisen, gelöst	mg/l	< 0,2	Keine Festlegung
Mangan	mg/l	< 0,1	Keine Festlegung
Freie aggressive Kohlensäure	mg/l	< 20	Keine Festlegung

Zulässiger Chloridgehalt in Abhängigkeit der Temperatur (1.4404 / SA240 316L)



- Vor den Eintritt in den Plattenwärmetauscher der Wärmepumpe (Pufferrücklauf) muss ein Schlammabscheider mit Magnetit eingebaut werden. Es wird empfohlen diesen mit zwei Druckmanometern und zwei Absperrhähnen auszustatten, um den Filter rechtzeitig reinigen zu können. Bei Sanierungsobjekten muss der Schlammabscheider, je nach Verschmutzung, nach der Inbetriebnahme in regelmäßigen Abständen kontrolliert und ggf. gereinigt werden. Es besteht die Möglichkeit der Reinigung durch Spülen. Den Wärmeübertrager entgegen der normalen Strömungsrichtung mit geeigneter Reinigungslösung spülen. Werden Chemikalien zur Reinigung verwendet, ist darauf zu achten, dass diese keine Unverträglichkeit gegenüber Edelstahl, Kupfer oder Nickel aufweisen. Eine Nichtbeachtung kann zur Zerstörung des Wärmeübertragers führen.



Rohrsysteme in neuen und rekonstruierten Anlagen vor Montage des Wärmeübertragers spülen! Ein Filter (Maschenweite 0,8 mm für geschlossene und 0,08 mm für offene Anlagen) zur Vorbeugung von Verschmutzungen ist an den Medieneintritten des Wärmeübertragers vorzusehen. Verschmutzungen im Wärmeübertrager können zur Korrosion und bei einigen Anwendungen zum Einfrieren des Wärmeübertragers führen.

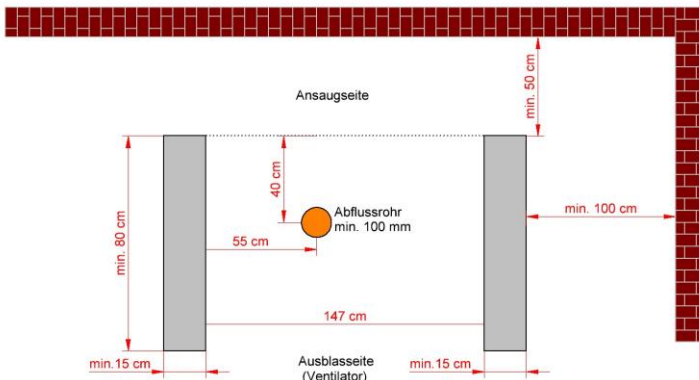
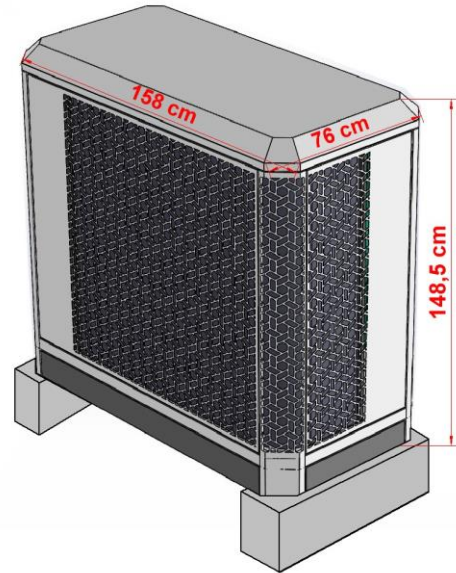
Technische Daten für Wärmepumpe Typ LW12-P – Vorlauf max. 70°C

3. Inbetriebnahme

Das Einschalten der Wärmepumpe vor endgültiger Inbetriebnahme ist ausdrücklich nicht erlaubt. Dieses kann ohne unsere Inbetriebnahme und letztendliche Freigabe der Anlage zur Zerstörung der Anlage oder Anlagenteile führen. Derartige Schäden sind durch Garantie und Gewährleistung nicht abgedeckt und gehen zu Lasten des Verursachers.

4. Aufstellung Außenverdampfer

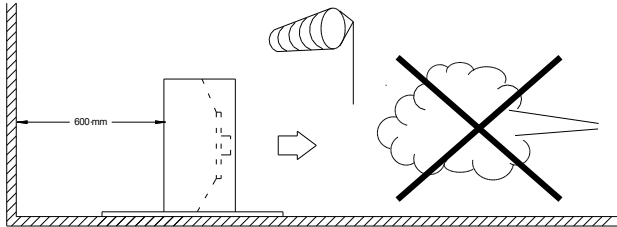
- Den Verdampfer auf einen bauseits zu errichtenden schallharten Sockel montieren.



Für den Ablauf des anfallenden Kondensationswassers ist ein frostsicherer Bodenabfluss vorzusehen, der nicht durch Schneeanhäufungen blockiert werden kann. Erfolgt der Kondensatablauf an ein Abwasser-, Regenwasser- oder Drainage-System, so sind Vorgaben der zuständigen Abwasserverbände/Entwässerungsbetriebe zu beachten.

- Folgender Mindestabstand zu angrenzenden Gebäuden oder ähnlichem ist einzuhalten:
 - Zur Lüfterseite (Ausblas):
mindestens 1 m Luftdurchlässig (Gitter, Sträucher)
mindestens 3 m Luftundurchlässig (Wand)
 - Zum Ansaug (von hinten) mindestens 50 cm (siehe Zeichnung)
 - Rohranschluss Rückseite WP 5/4" AG
 - Empfohlener Rohrquerschnitt Ladeleitung 28 mm (bis 5m Anbindlänge)

Technische Daten für Wärmepumpe Typ LW12-P – Vorlauf max. 70°C



- Eine einwandfreie Luftführung ist für einen störungsfreien Betrieb zwingend erforderlich. Eine windgeschützte Aufstellung wird empfohlen.
- Die Aufstellung neben Schlafzimmern ist zu vermeiden.

Sicherheitshinweise für Propan-Wärmepumpen mit dem Kältemittel R290

R290-Wärmepumpen dürfen ausschließlich von ausgebildeten Fachleuten (sh. Qualifizierung) installiert und in Betrieb genommen werden.

R290-Wärmepumpen dürfen nur im Außenbereich, unter Einhaltung der Sicherheitszonen, aufgestellt werden.

R290-Wärmepumpen müssen so aufgestellt werden, dass im Falle einer „Leckage“ kein Kältemittel ins Gebäude gelangt oder Personen gefährdet werden können.

Austretendes Kältemittel darf sich nicht in Senken oder Nischen sammeln können.

Die Einbindung an Lüftungsanlagen ist nicht erlaubt.

Sicherheitszone – Propan-Wärmepumpe

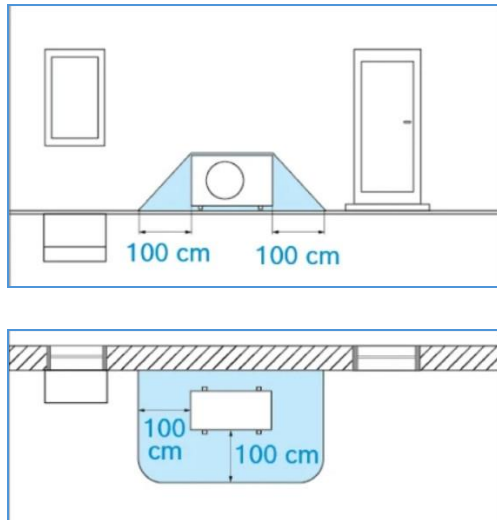
Bei einer Monoblock-Wärmepumpe mit dem Kältemittel R290 gibt es eine Sicherheits-Zone für das Außengerät einzuhalten.

Innerhalb der Sicherheitszone dürfen keine Gebäudeöffnungen vorhanden sein.

Abstand Außeneinheit:	Maße:
zur Hauswand	mind. 50 cm
zu:	mind. 1 m
<ul style="list-style-type: none"> • Fenster, Türen, Fensterläden, Flachdachfenster, Gebäudeöffnungen • Lichtschächte, Ausstiegs Luke, Belüftungsöffnungen • Fallrohre zur Dachentwässerung, Abwasserkanäle/-schächte, Pumpenschächte • Fallrohre, Kellereingänge und nicht abgedichtete Schächte • Dachentlüftung • Kanäle für Abwasser und Regenwasser 	
Distanz von den Hindernissen, die den Luftstrom beeinträchtigen	1 m
mehrere Wärmepumpen nebeneinander	mind. 0,5 m
zum Nachbarn	3 m
in einer Senke	Nicht zulässig
Flachdach	Kann, wie bei einem stabilen Garagendach aufgestellt werden
Schrägdach	Nicht zulässig

Technische Daten für Wärmepumpe Typ LW12-P – Vorlauf max. 70°C

Der Schutzbereich um die Wärmepumpe darf sich nicht auf Parkplätze, Nachbargrundstücke, Gemeinschaftsbereiche oder öffentliche Verkehrsflächen erstrecken.



Auch im Zuge der **Montage, Inbetriebnahme** und allgemeiner **Instandhaltung** dürfen keine Bohr- und Schleifarbeiten in der Sicherheitszone durchgeführt werden, bei denen hohe Temperaturen entstehen können.

Qualifizierung

Für Arbeiten, die das Öffnen, Entleeren, Austauschen von Bauteilen, Befüllen oder Dichtheitskontrollen des Kältekreises bedürfen, ist der **Sachkundenachweis** gemäß F-Gase-Verordnung Artikel 10 ist vorausgesetzt: Zertifizierung „Sachkunde Kategorie I“ nach ChemKlimaschutzV, sowie eine Qualifizierung für brennbare Kältemittel nach der aktuellen F-Gase-Verordnung 2024/573 für jegliche Art der Kältemittel, incl. R290.

Wartung und Instandhaltung

- Beim Öffnen von unbelüfteten Gehäusen ist darauf zu achten, dass sich keine Zündquellen (Handy, etc.) in der Nähe befinden, wenn im Fehlerfall explosionsfähige Gemische vorhanden sein könnten!
- Permanenten Potenzialausgleich (Erdung) sicherstellen.
- Vor und während der Arbeiten muss mit einem zugelassenen Gasdetektor permanent auf potenzielles Vorhandensein des Kältemittels überprüft werden und der Schnüffler ist vorher auf die unterste Explosionsgrenze (UEG) zu kalibrieren und einzustellen.
- Zündquellen sind im Arbeits- bzw. Schutzbereich auszuschließen.
- Vor dem Öffnen von Schaltschränken und -kästen muss das Gerät komplett spannungsfrei geschaltet und die Kondensatoren entladen sein.

Garagen, Parkhäuser, Tiefgaragen und Parkplätze

Bei A3-Kältemitteln ist außerhalb des Schutzbereichs ein Rammschutz vorzusehen, der auf die zulässige Höchstgeschwindigkeit auszulegen ist. Dieser sollte die Schallwerte und die Durchströmung der Wärmepumpe nicht behindern oder negativ beeinflussen.

Zündquellen

Innerhalb der Sicherheitszone dürfen keine Zündquellen vorhanden sein, wie zum Beispiel:

- Funkenausrüstung + funkenbildende Werkzeuge, Heizpilze, Grills, offene Flammen
- elektrische Schalter, elektrische Anlagen (Heißluftgebläse)
- Lampen (Halogenstrahler/Quarzstrahler), Lichtschalter, Steckdosen usw.
- sowie alle Gegenstände, die Temperaturen >360 °C erreichen können

Technische Daten für Wärmepumpe Typ LW12-P – Vorlauf max. 70°C

- Für das Kältemittel muss ein geeigneter Recyclingbehälter verwendet werden. Dieser Behälter darf nicht überfüllt werden!
- Es dürfen nur zugelassene Werkzeuge (z.B. Absaugstation) verwendet werden.
- Das Kältemittel muss vollständig abgesaugt werden! Nach dem Absaugen kann ein Rest-Kältemittel relativ lange im Verdichter-Öl gelöst sein und nachverdampfen! Öffnen des Systems erst nach vollständiger Absaugung des Kältemittels!
- Arbeiten am offenen System immer unter ständiger Stickstoff-Spülung durchführen!
- Ein geeigneter Feuerlöscher (Pulver oder CO²) sollte bereitgehalten werden!
- Nach Abschluss der Arbeiten sind vorgeschriebene Druck-, Dichtheits- und Sicherheitsüberprüfungen durchzuführen (z.B. Prüfung Druckschalter, Potentialausgleich etc.).
- Es muss ein gut sichtbarer Aufkleber angebracht werden, der auf die Gefahr des nachverdampfenden Kältemittels hinweist, bis zur vorschriftsmäßigen Entsorgung des Öls bzw. der Komponente.
- Es sind nationale Bestimmungen für die vorschriftsmäßige Entsorgung einzuhalten.

Die Einhaltung unserer Installationsrichtlinien in der aktuellen Fassung ist Grundlage für Gewährleistungs-Ansprüche!

Wir bitten Sie diese Installationsrichtlinien zu beachten. Nur so können wir die einwandfreie Funktion der Wärmepumpe garantieren.

Bei Unklarheiten oder Abweichungen von diesen Installationsrichtlinien bitten wir um Rücksprache mit uns.

