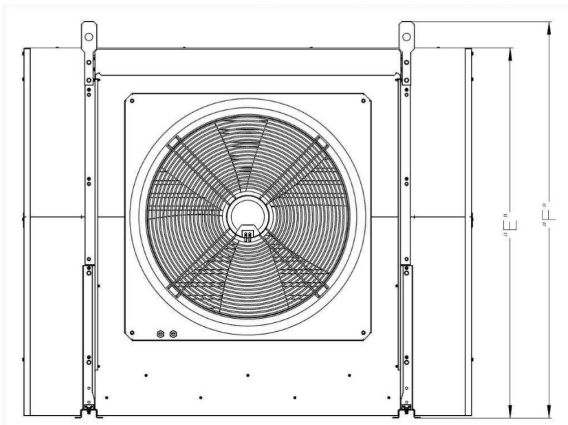




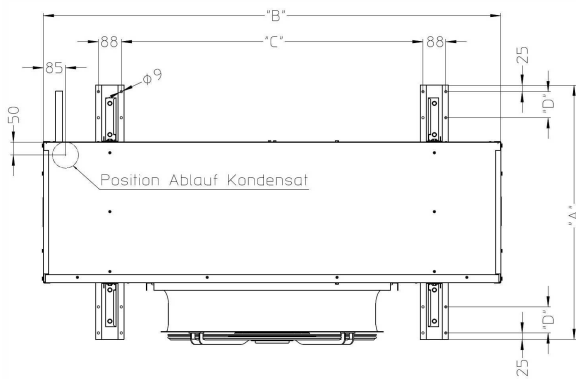
Beste Prüfergebnisse
Wasserpumpe
 Bester Durchschnitts-COP/Bester COP
 bei W10/W35 nach EN14511, Prüfergebnis 18.01.2012
 Gemessen im WPZ Buchs (Schweiz)
COP 6,2

Beste Prüfergebnisse
Luftwärmepumpen
 Bester Durchschnitts-COP / Bester COP
 bei A2/W35 nach EN14511, Prüfergebnis 20.08.2009
 Gemessen im WPZ Buchs (Schweiz)

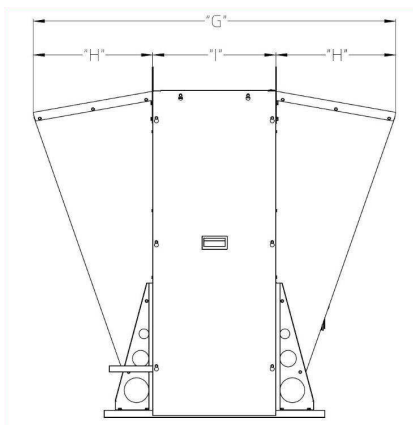
Abmessungen Aussenluftverdampfer



Typ	"E"	"F"
LW08/12	1052	1155
LW17	1452	1555
LW22	1552	1655
LW34	1752	1855



Typ	"A"	"B"	"C"	"D"
W08/12	1080	1462	862	100
LW17	980	1672	1162	100
LW22	1160	1912	1312	150
LW34	1260	2262	1662	150



Typ	"G"	"H"	"I"
LW08/12	1411	382	647
LW17	1611	532	547
LW22	1711	532	647
LW34	1811	532	747